

SO NV 22A21E -

Beskrivelse



Med forbehold om konstruksjonsendringer og tekniske endringer. Kan endres uten varsel

GPA Flowsystem A/S

Regnbueveien 9

NO-1405 Langhus

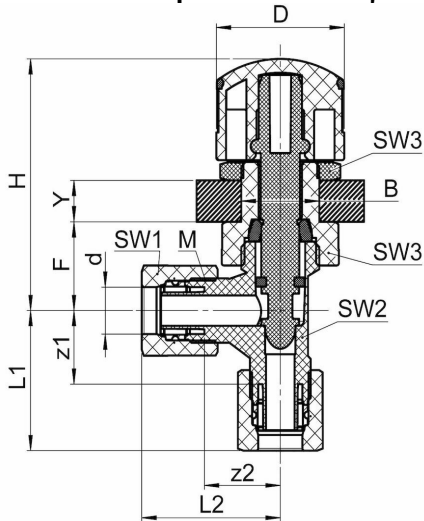
+47 (0)64-85 68 00

info@gpa.no

gpa.no

SO NV 22A21E -

Teknisk spesifikasjon



Artikkelnr	d	L1/L2	e	H	F	z1/z2	SW1/SW2	SW3	bar	M
1481410060	6	26/26	3.5	38	13.5	14/14	12/10	17	10	10x1
1481410080	8	28,5/28,5	3.5	38	13.5	15/15	14/11	17	10	12x1
1481410100	10	30,5/32	7	54	18	16/17,5	17/14	24	10	14x1
1481410120	12	34/35,5	7	53	18	16/17,5	19/16	24	10	16x1

Med forbehold om konstruksjonsendringer og tekniske endringer. Kan endres uten varsel

GPA Flowsystem A/S

Regnbueveien 9
NO-1405 Langhus
+47 (0)64-85 68 00
info@gpa.no
gpa.no